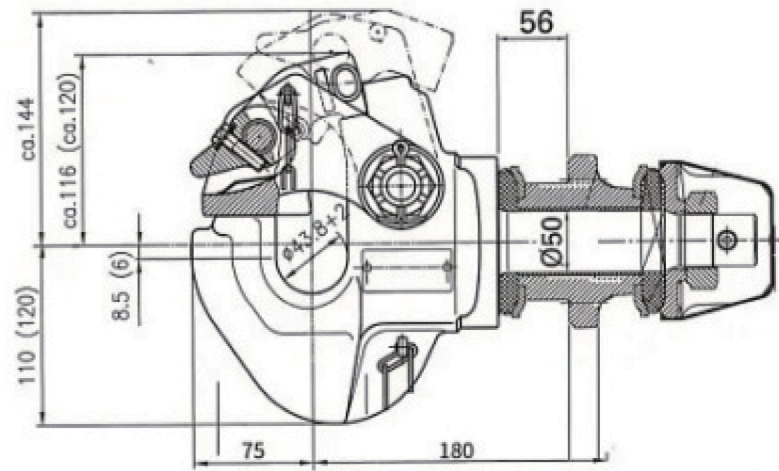
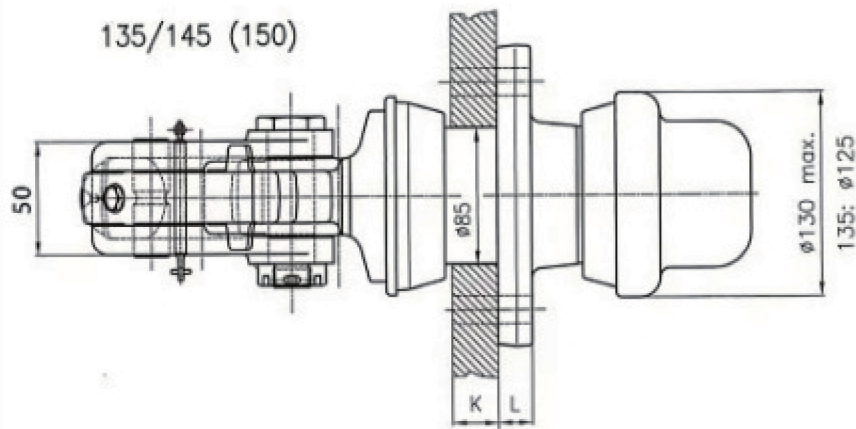
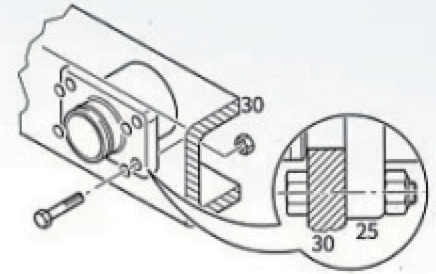
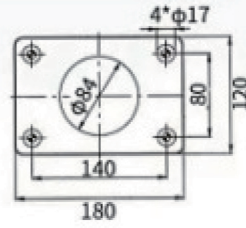


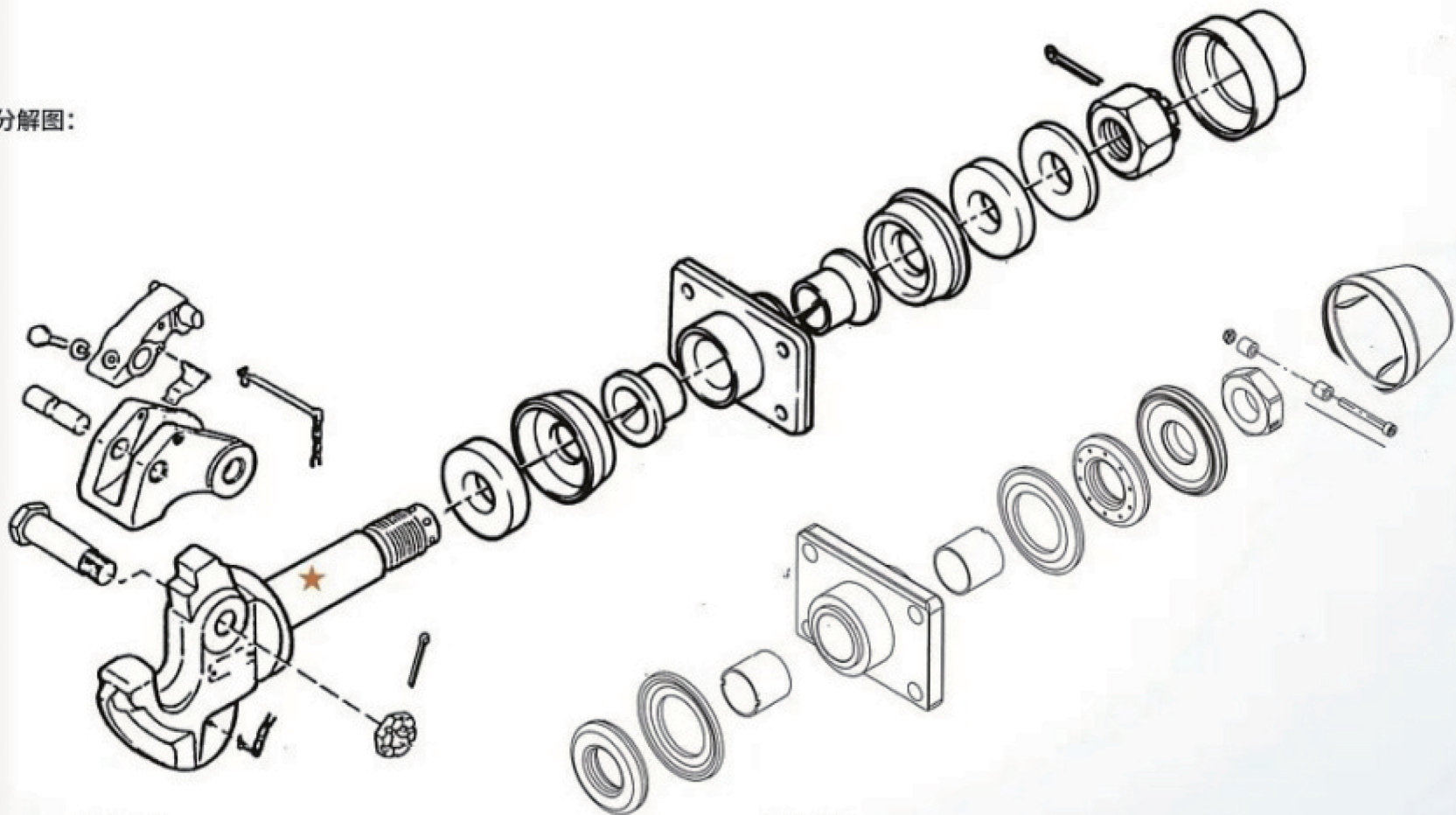
拖钩WEQ50



a = 54mm
a = 76mm



分解图:



安装尺寸

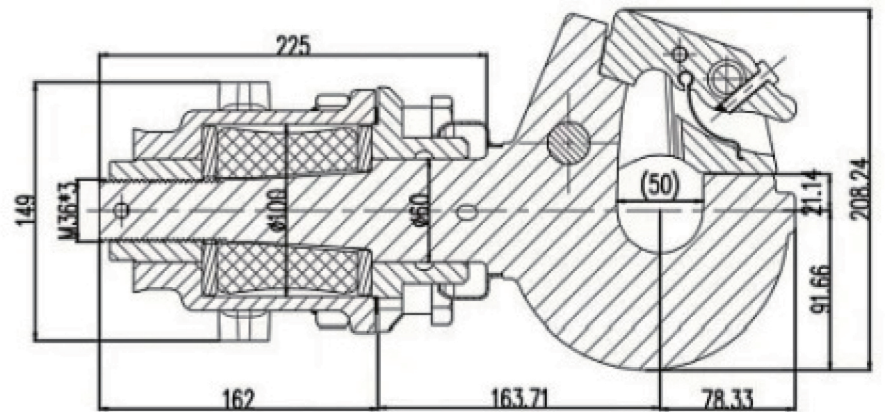
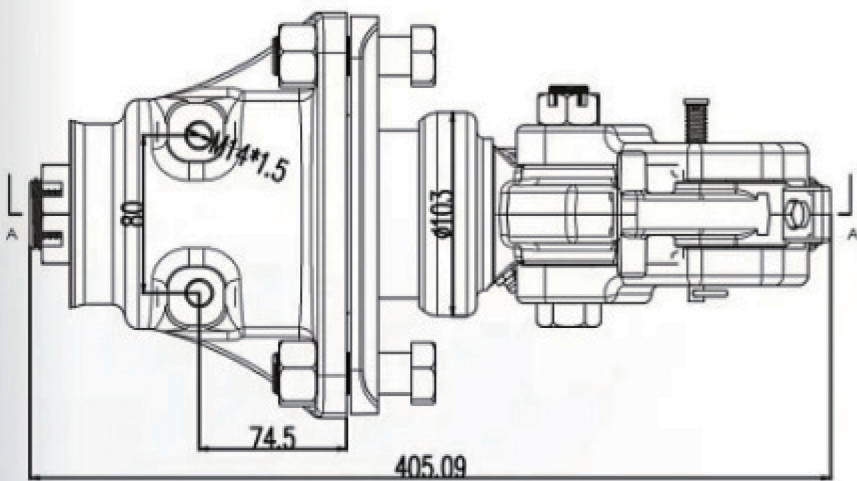
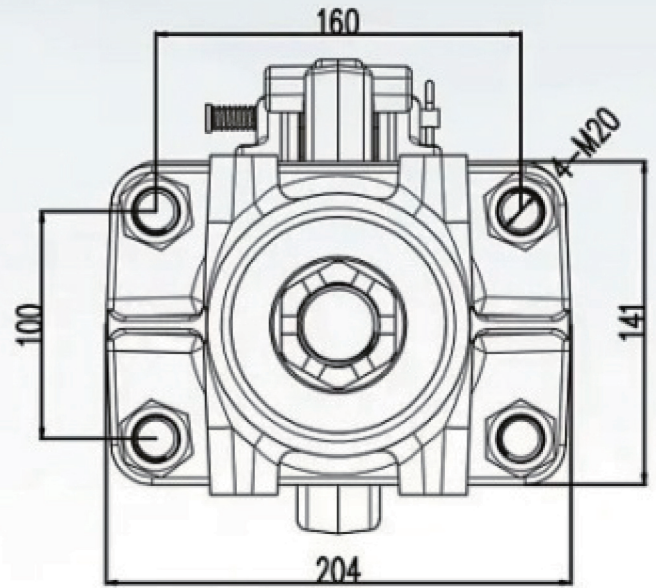
型号	安装孔距	固定孔	重量 (Kg)
拖钩WEQ50	80*140	84	22
拖钩WEQ50	100*160	94	22

技术参数

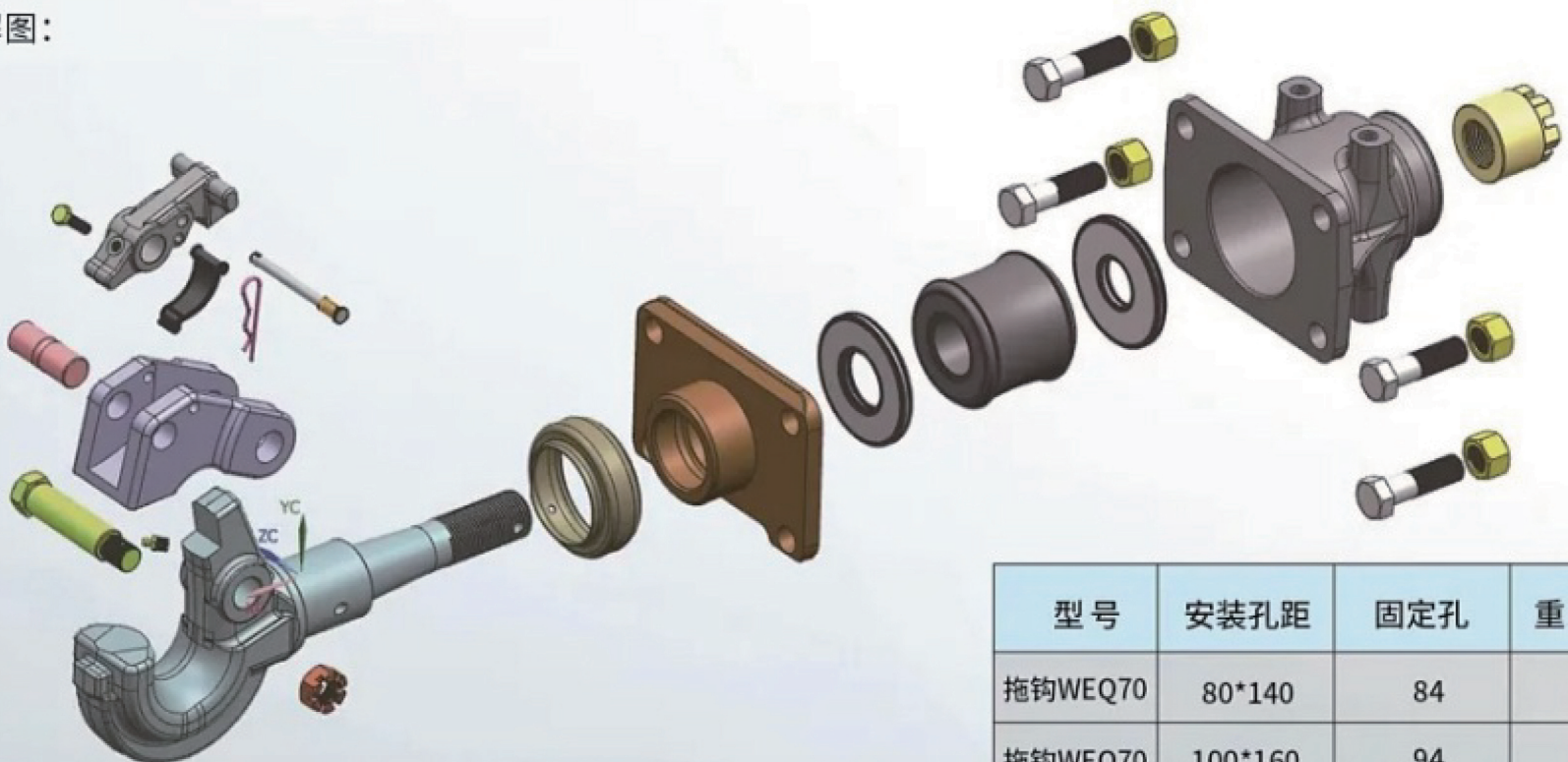
型号	D _(KN)	D _{C(KN)}	S _(Kg)	V _(KN)	重量 (Kg)
拖钩WEQ50	300	/	/	/	22



拖钩WEQ70



分解图:



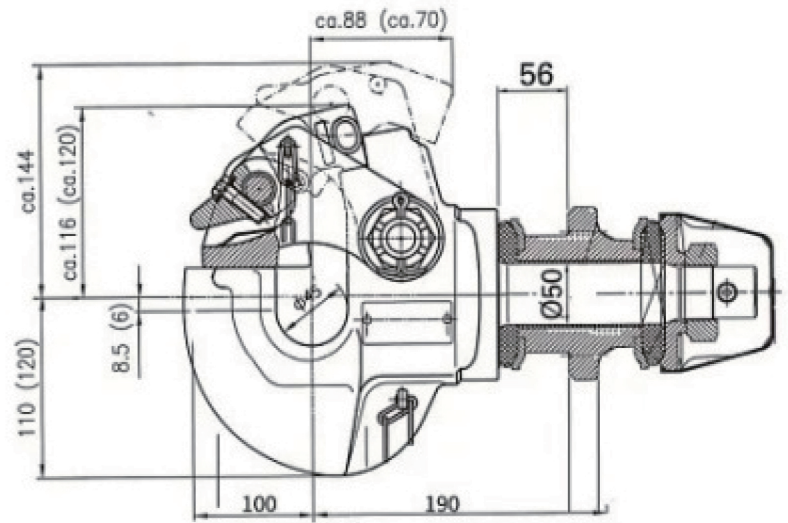
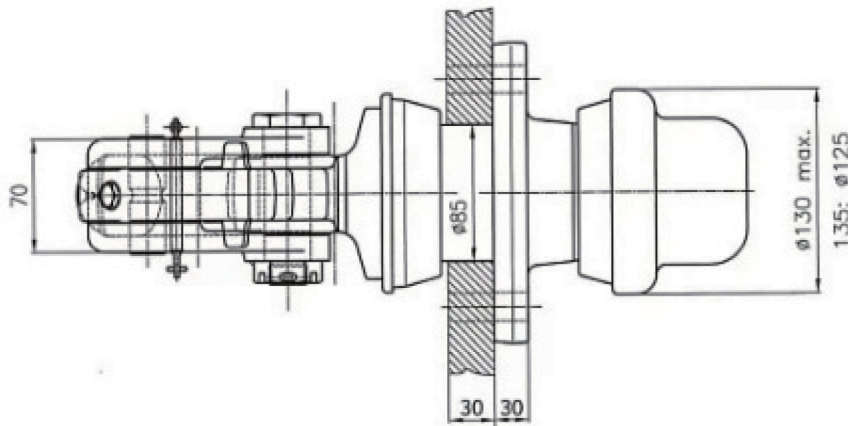
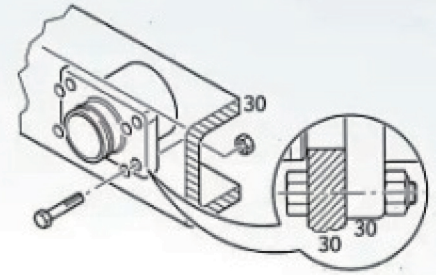
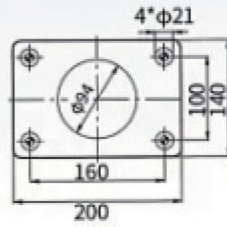
型号	安装孔距	固定孔	重量 (Kg)
拖钩WEQ70	80*140	84	26
拖钩WEQ70	100*160	94	26

型号	D _(KN)	D _{C(KN)}	S _(Kg)	V _(KN)	重量 (Kg)
拖钩WEQ70	360	/	/	/	26

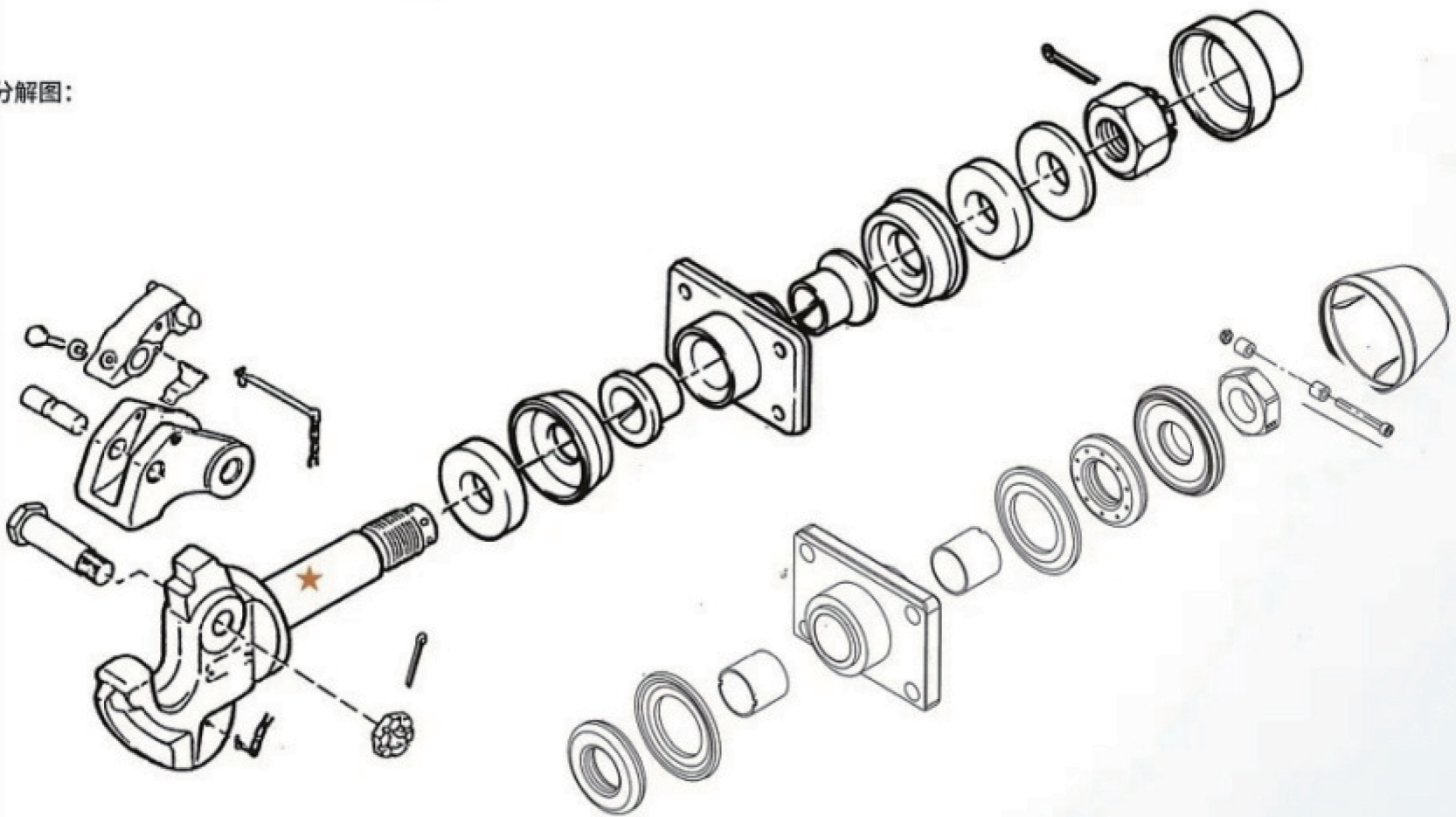
拖钩WEQ75



a = 76 mm



分解图:



安装尺寸

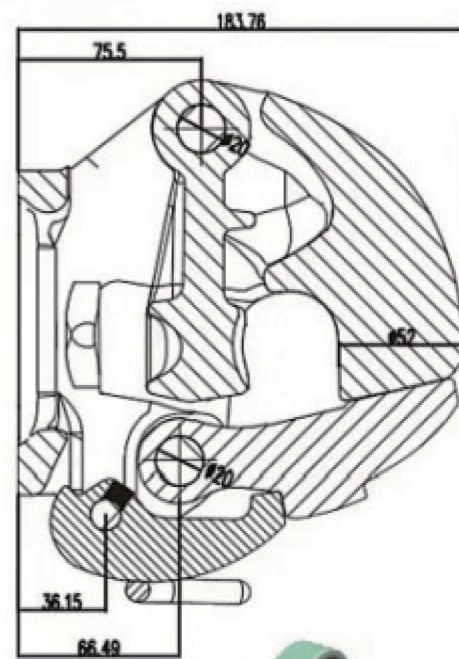
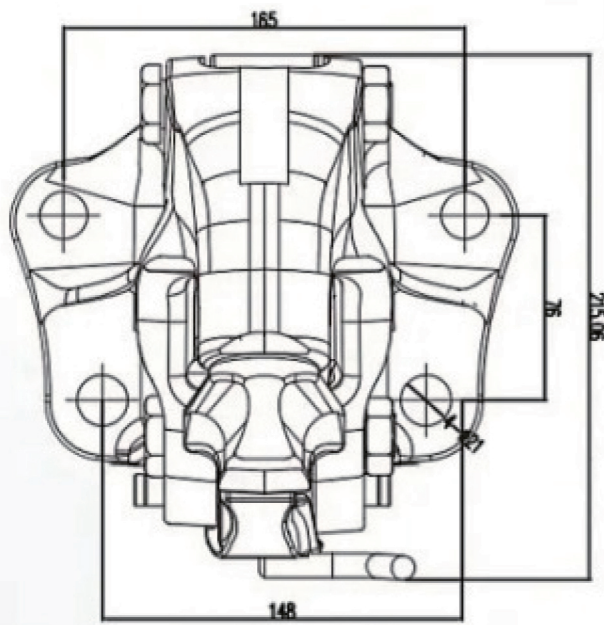
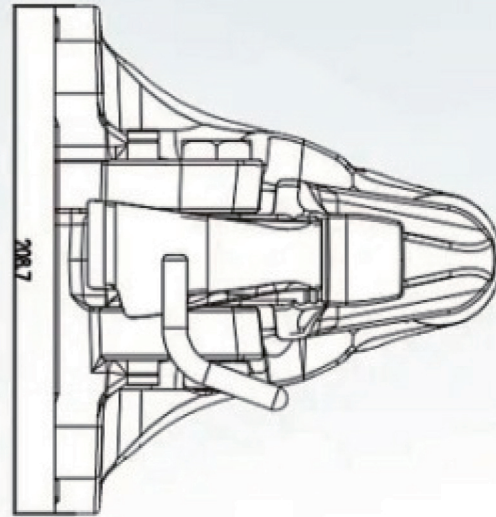
型号	安装孔距	固定孔	重量 (Kg)
拖钩WEQ75	80*140	84	26
拖钩WEQ75	100*160	94	26

技术参数

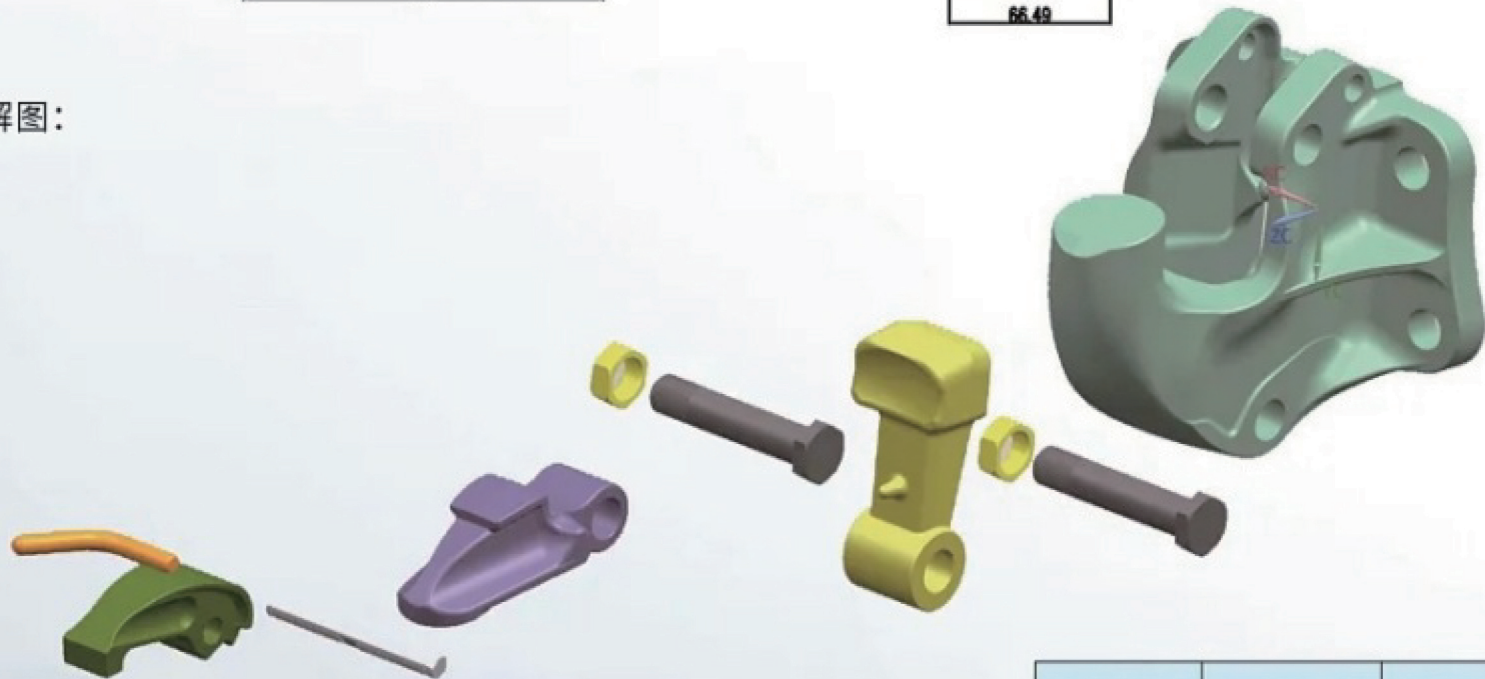
型号	D _(KN)	D _{C(KN)}	S _(Kg)	V _(KN)	重量 (Kg)
拖钩WEQ75	360	/	/	/	26



WEQ50-4K



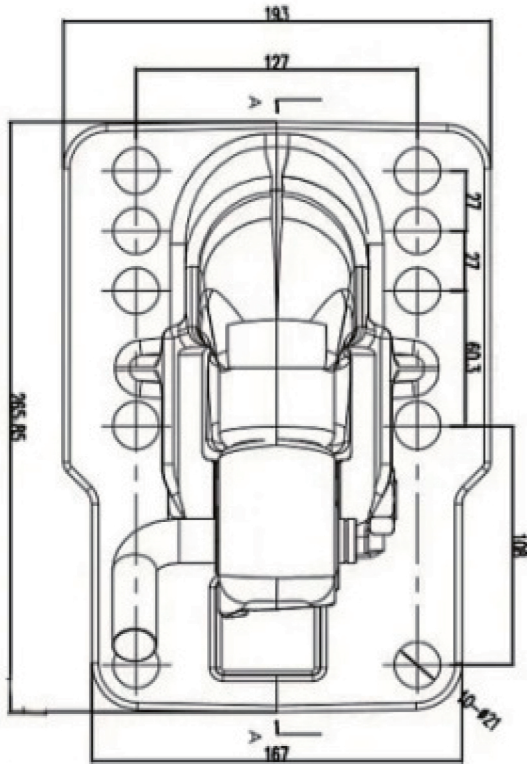
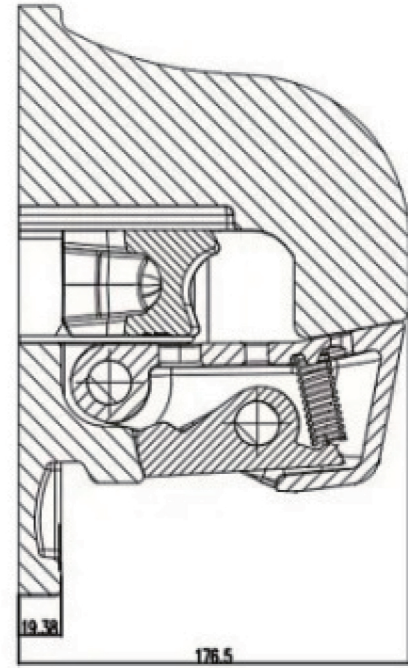
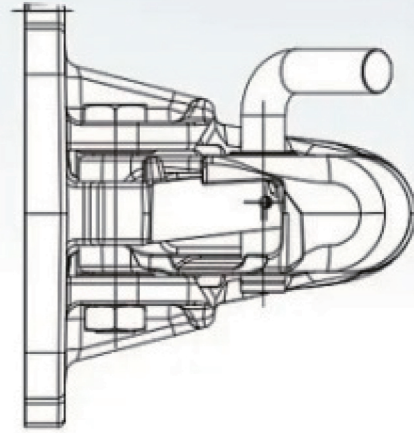
分解图:



型号	安装孔距	固定孔	重量 (Kg)
WEQ50-4K	76/165	/	20

型号	D _(KN)	D _{C(KN)}	S _(Kg)	V _(KN)	重量 (Kg)
WEQ50-4K	200	/	/	/	20

WEQ50-10K



分解图:



型号	安装孔距	固定孔	重量 (Kg)
WEQ50-10K	27/60.3/127	/	23

型号	$D_{(KN)}$	$D_{C(KN)}$	$S_{(Kg)}$	$V_{(KN)}$	重量 (Kg)
WEQ50-10K	200	/	/	/	23