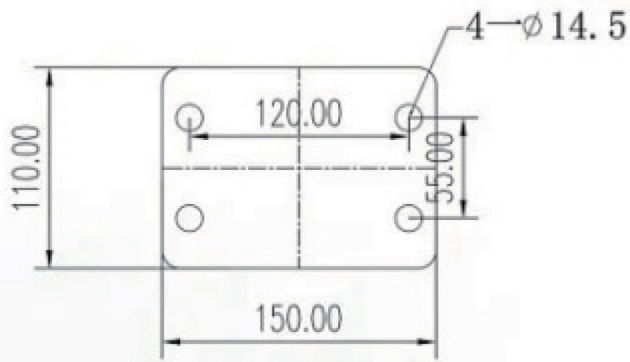
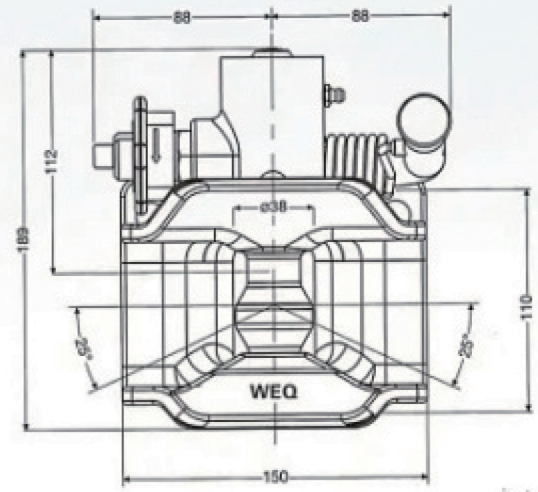
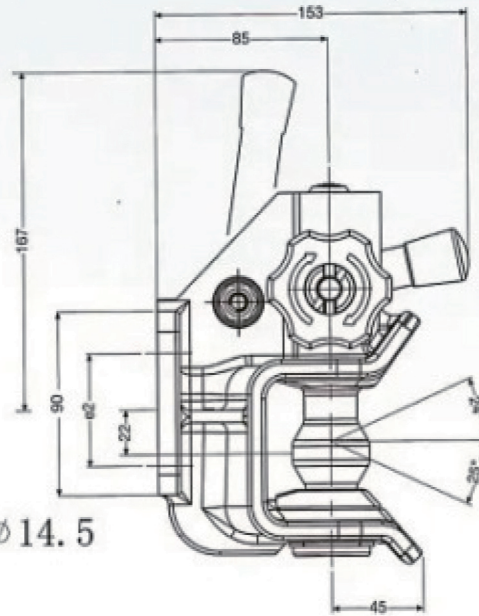
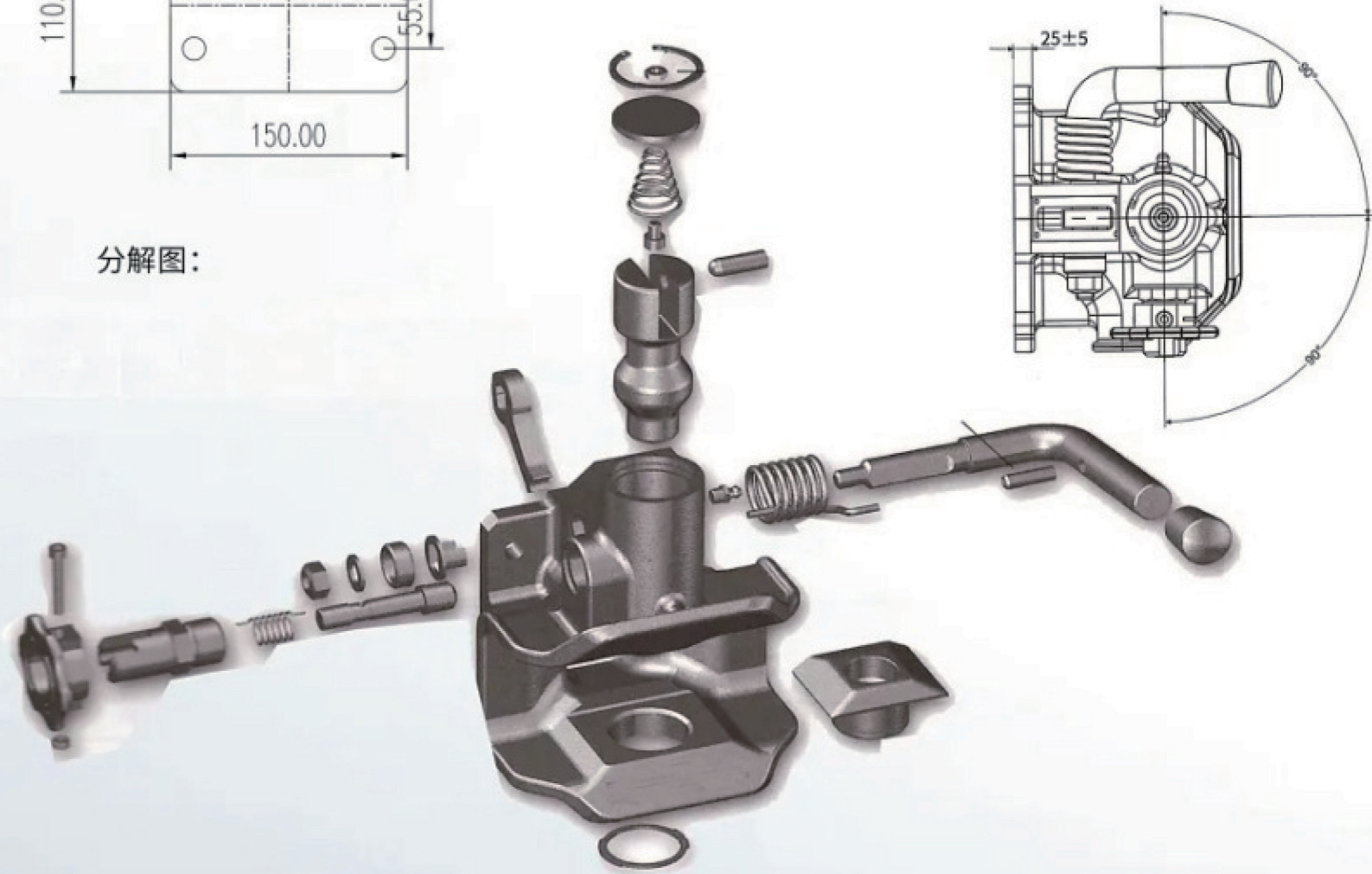




# WEQ40E



分解图:



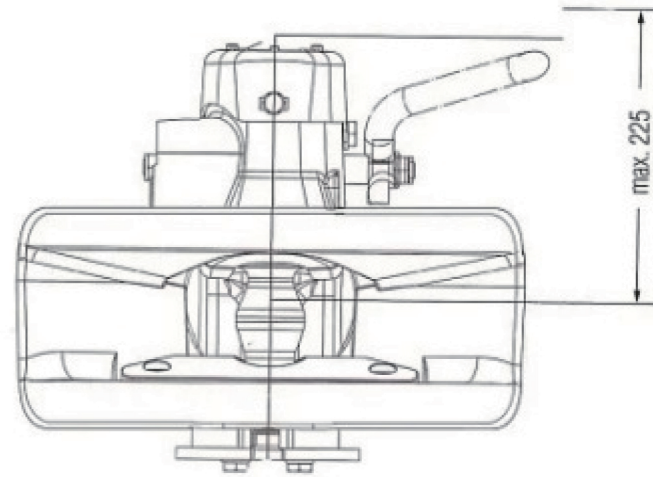
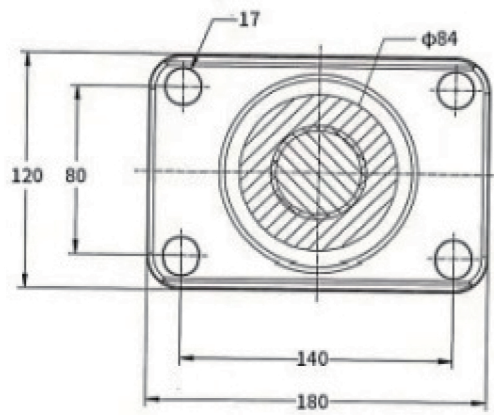
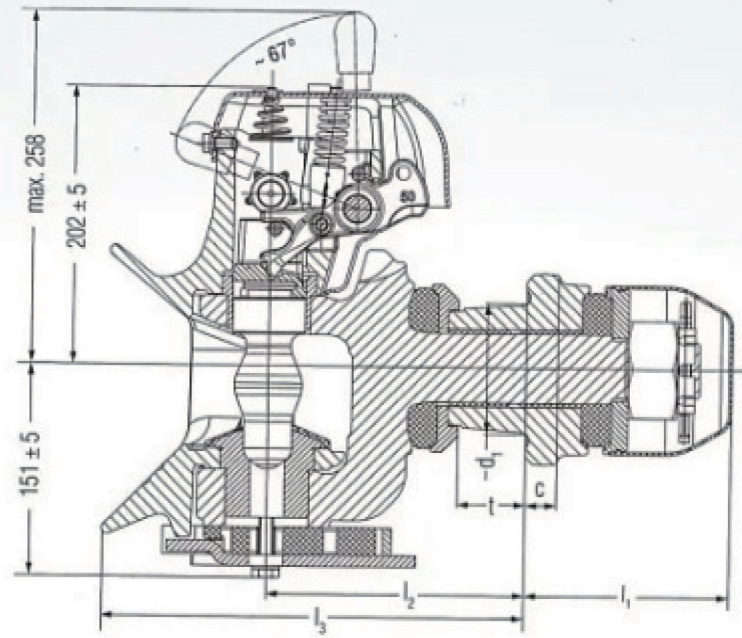
安装尺寸:

型号	安装孔距	重量 (Kg)
WEQ40E	120*55	5.8
WEQ40E	83*56	5.8

技术参数:

型号	D <sub>(KN)</sub>	D <sub>C(KN)</sub>	S <sub>(Kg)</sub>	V <sub>(KN)</sub>	重量 (Kg)	ECE
WEQ40E	30	30	200	18	5.8	E5

## WEQ40F



分解图:



安装尺寸

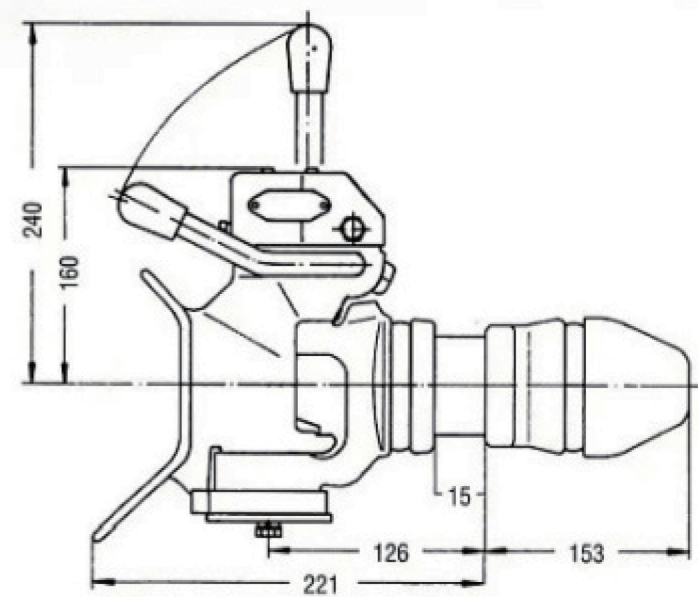
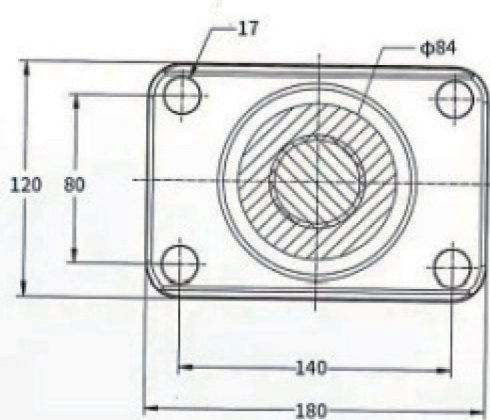
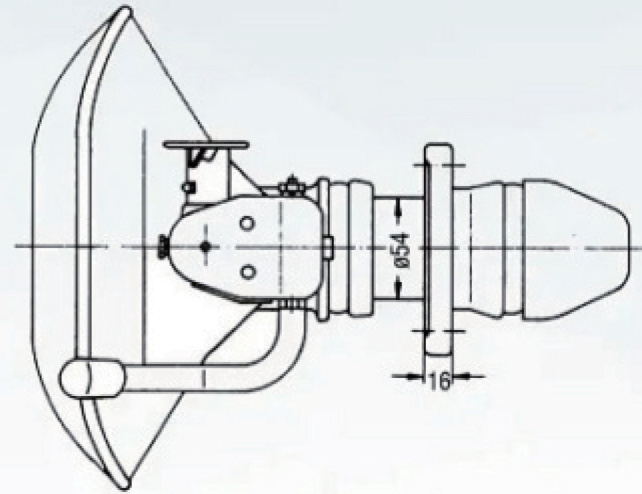
型号	安装孔距	固定孔	重量 (Kg)
WEQ40G	80*140	84	30

技术参数

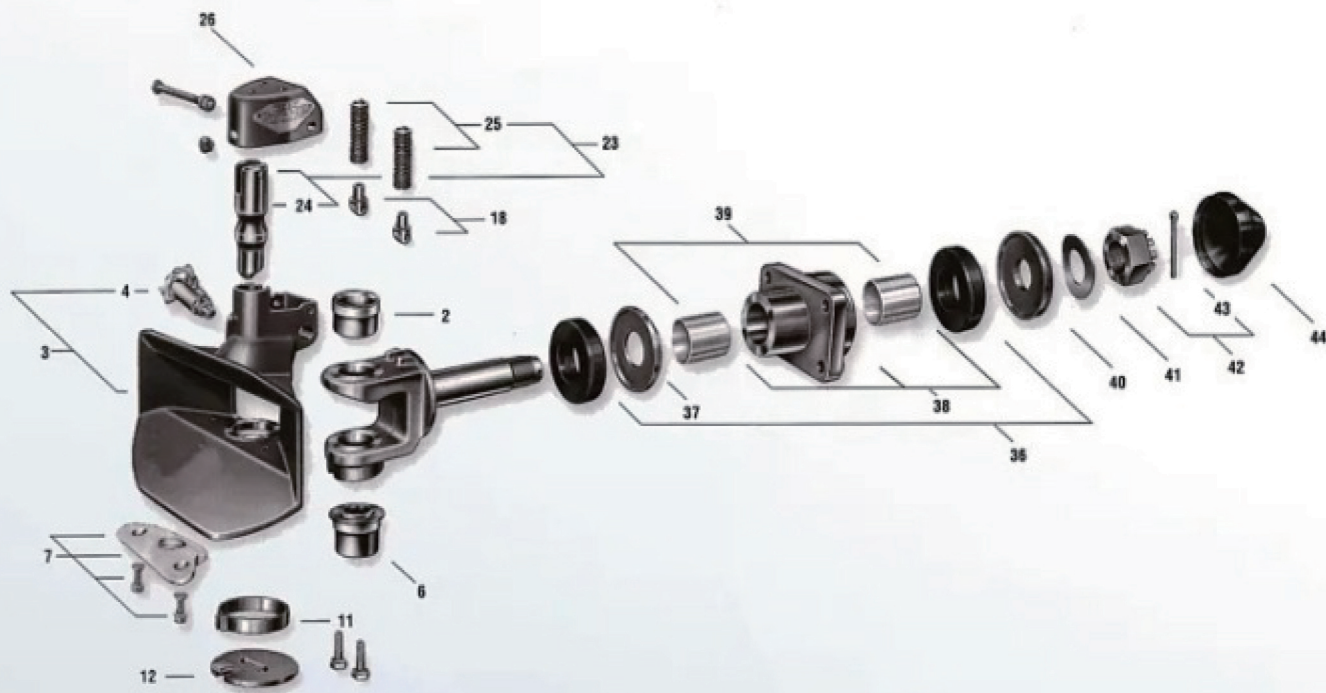
型号	D <sub>(KN)</sub>	D <sub>C(KN)</sub>	S <sub>(Kg)</sub>	V <sub>(KN)</sub>	重量 (Kg)	ECE
WEQ40G	137	92	1000	40	30	E5



# WEQ40G



分解图:



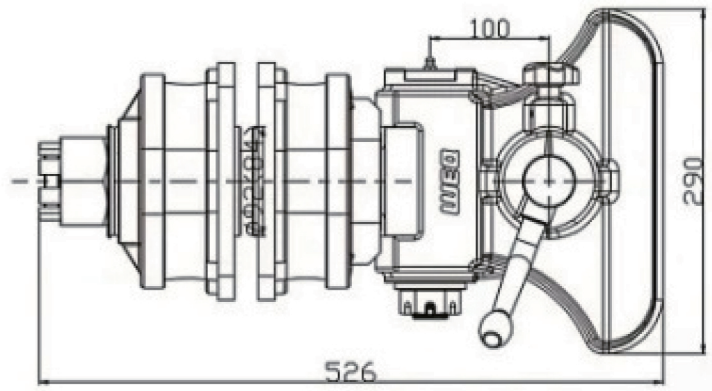
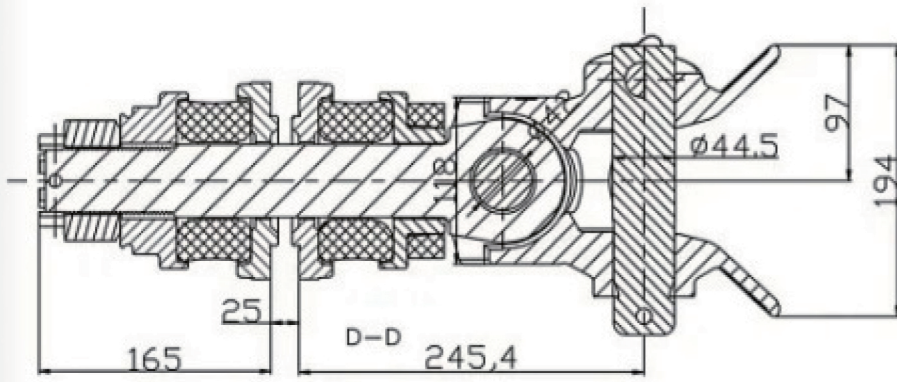
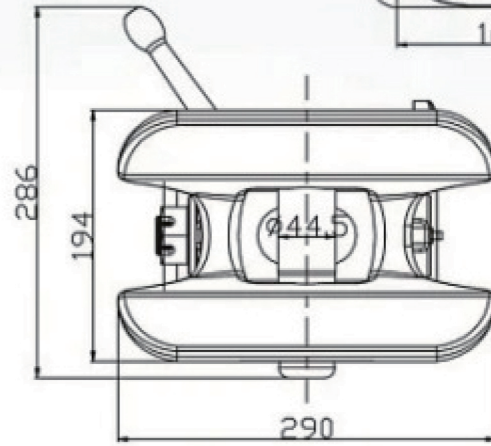
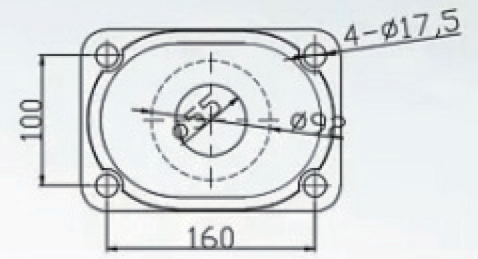
安装尺寸

型号	安装孔距	固定孔	重量 (Kg)
WEQ40G	80*140	84	30

技术参数

型号	D <sub>(KN)</sub>	D <sub>C(KN)</sub>	S <sub>(Kg)</sub>	V <sub>(KN)</sub>	重量 (Kg)	ECE
WEQ40G	137	92	1000	40	30	E5

## WEQ45JZ



分解图:

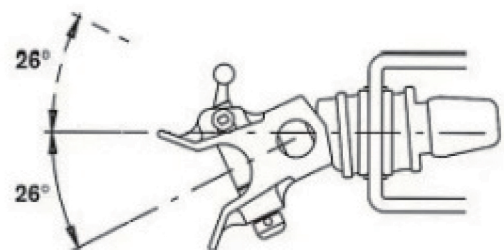
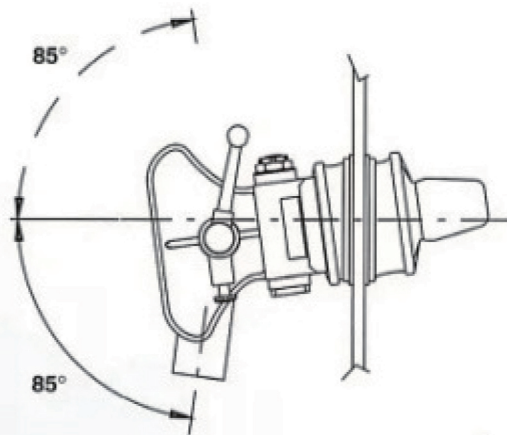
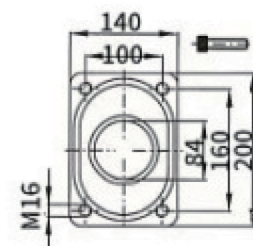
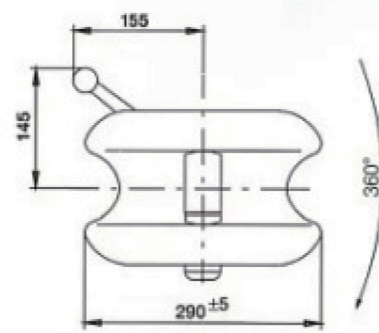
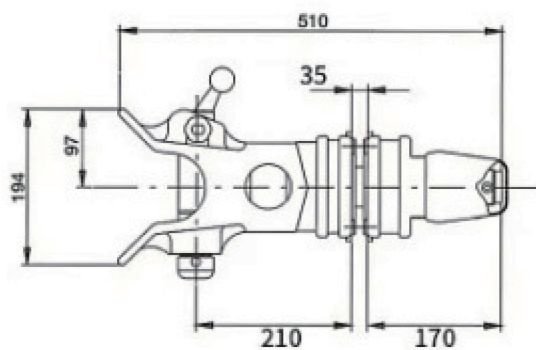
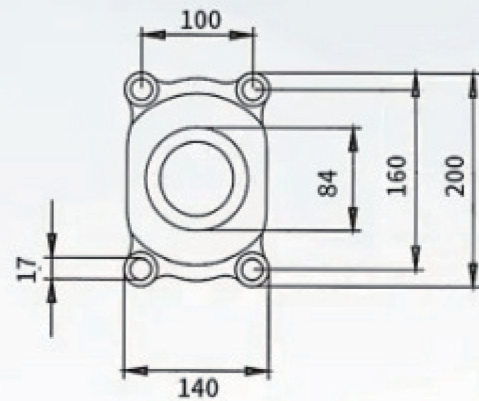


型号	安装孔距	固定孔	重量 (Kg)
WEQ45JZ	80*140	84	44
WEQ45JZ	100*160	94	44

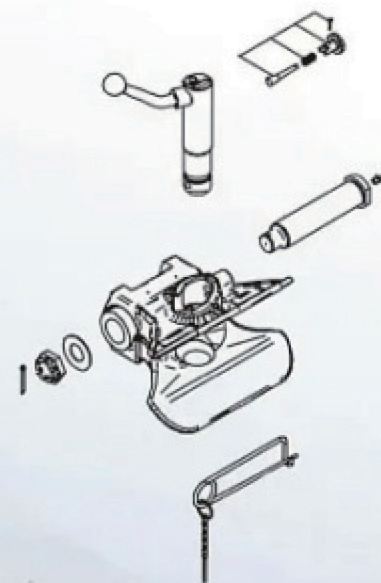
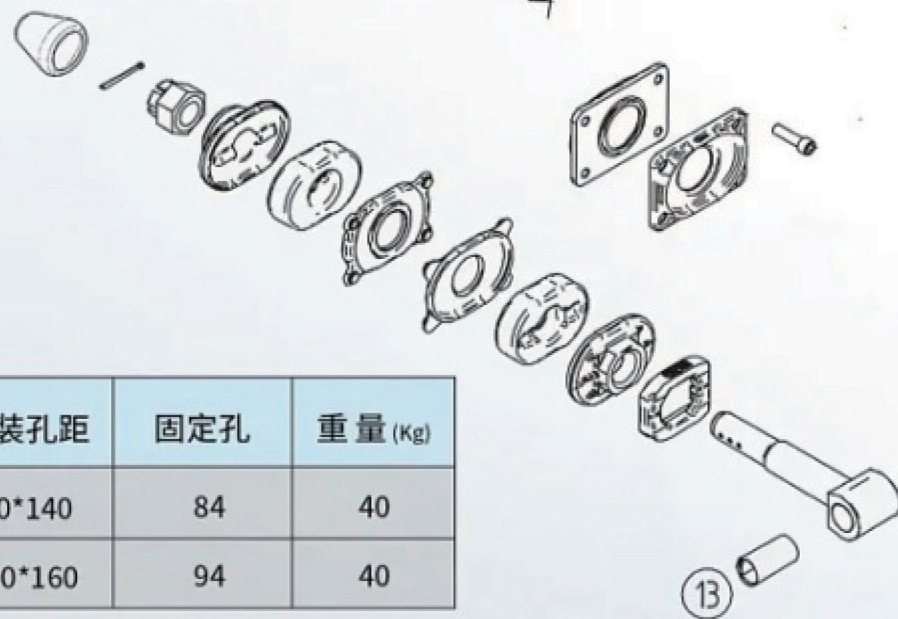
型号	D <sub>(KN)</sub>	D <sub>C(KN)</sub>	S <sub>(Kg)</sub>	V <sub>(KN)</sub>	重量 (Kg)
WEQ45JZ	350	/	/	/	44



# WEQ45



分解图:



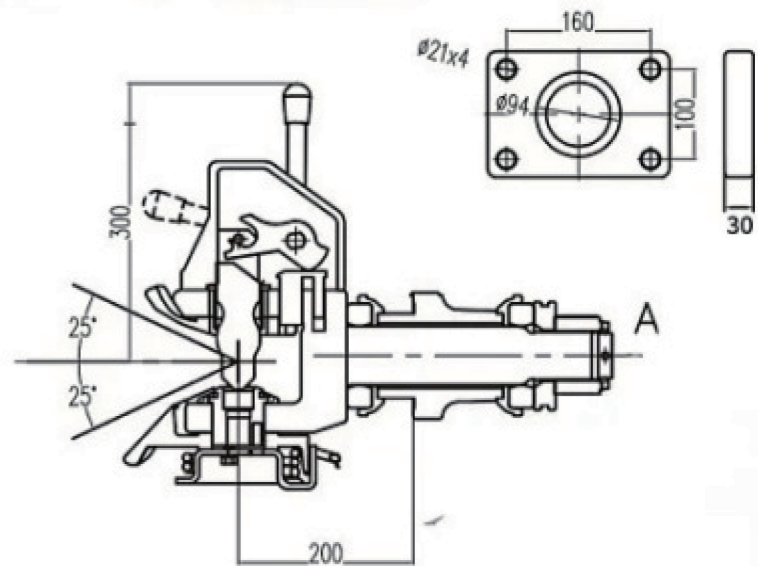
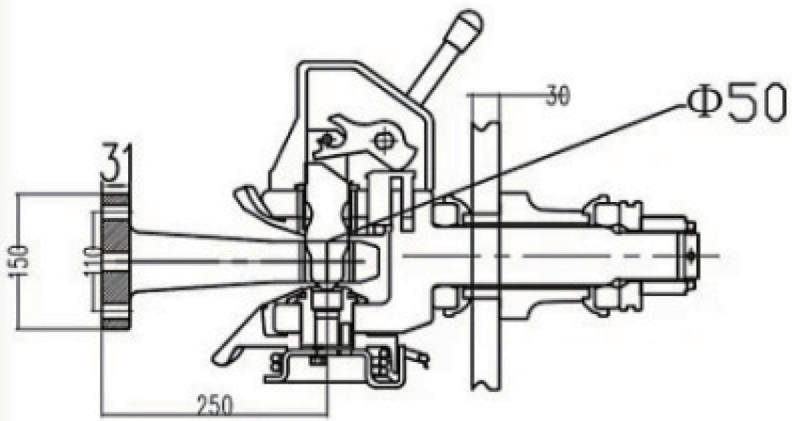
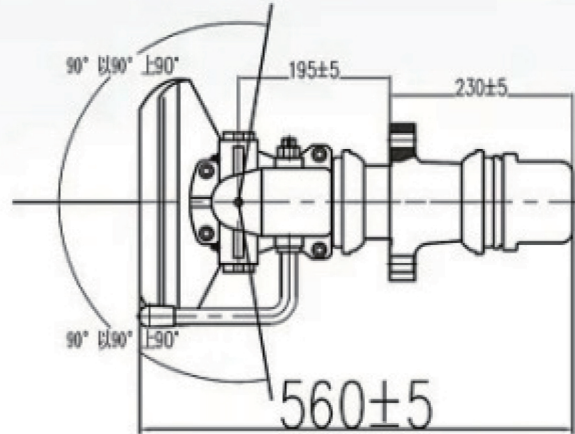
安装尺寸:

型号	安装孔距	固定孔	重量 (Kg)
WEQ45-1	80*140	84	40
WEQ45-2	100*160	94	40

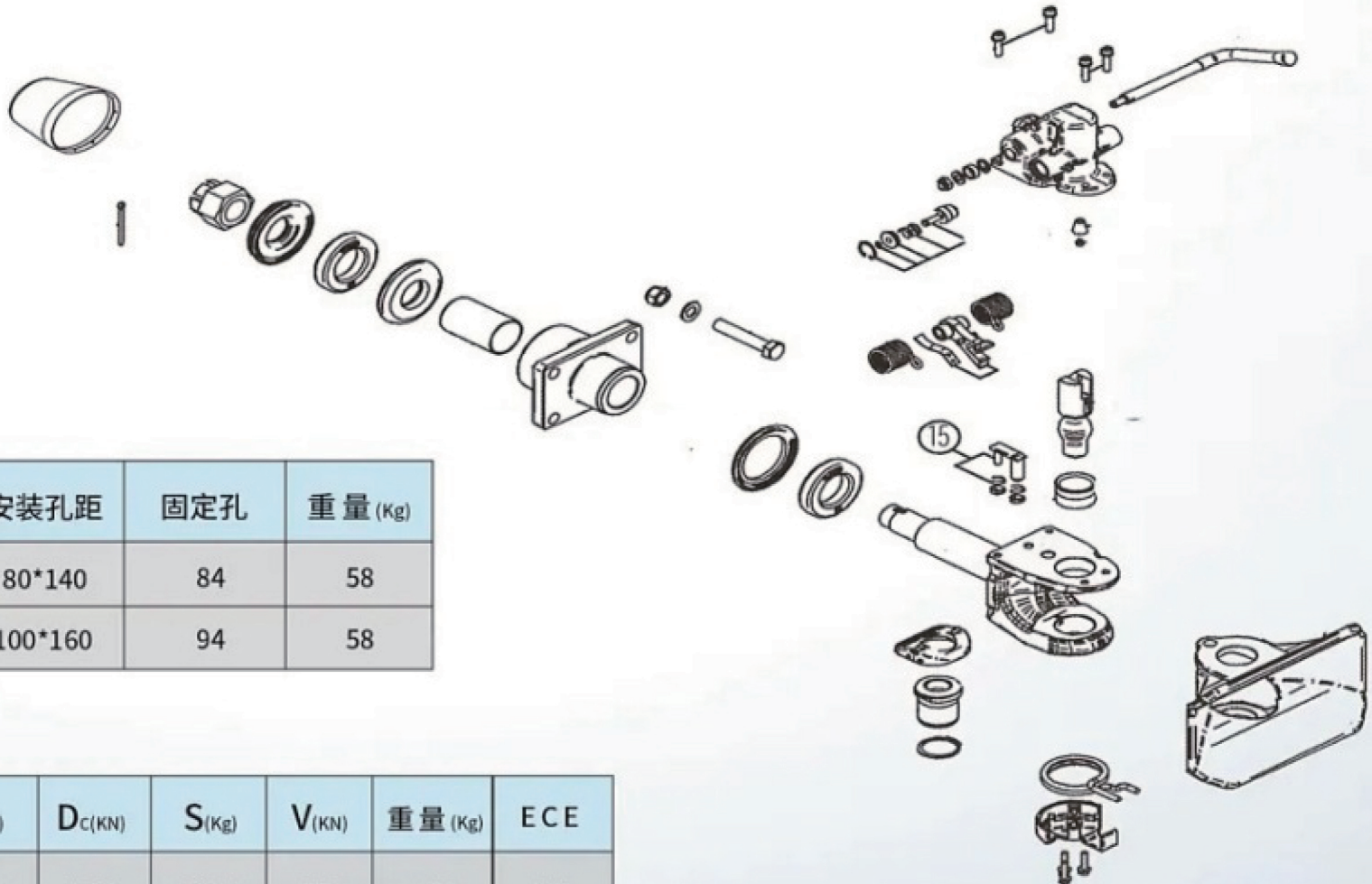
技术参数:

型号	D <sub>(KN)</sub>	D <sub>C(KN)</sub>	S <sub>(Kg)</sub>	V <sub>(KN)</sub>	重量 (Kg)	ECE
WEQ45	280	/	/	/	40	E5

## WEQ50E



分解图:



安装尺寸:

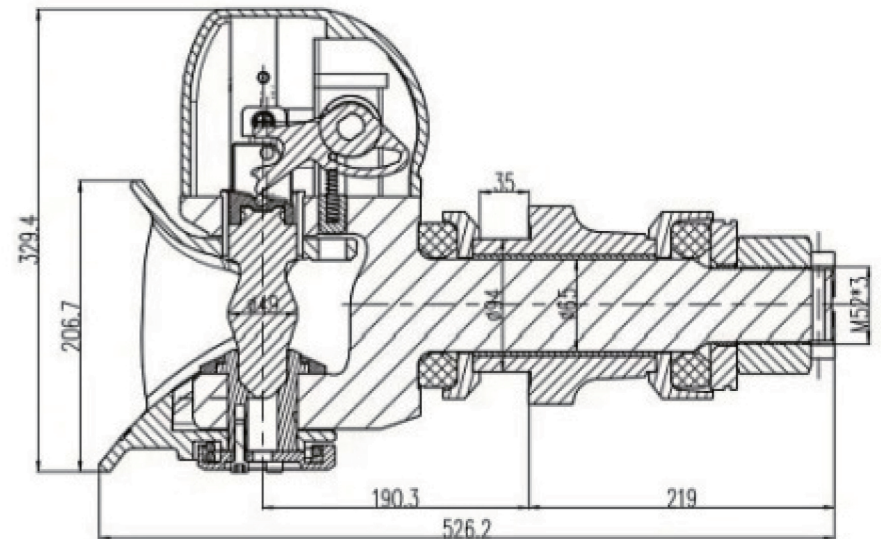
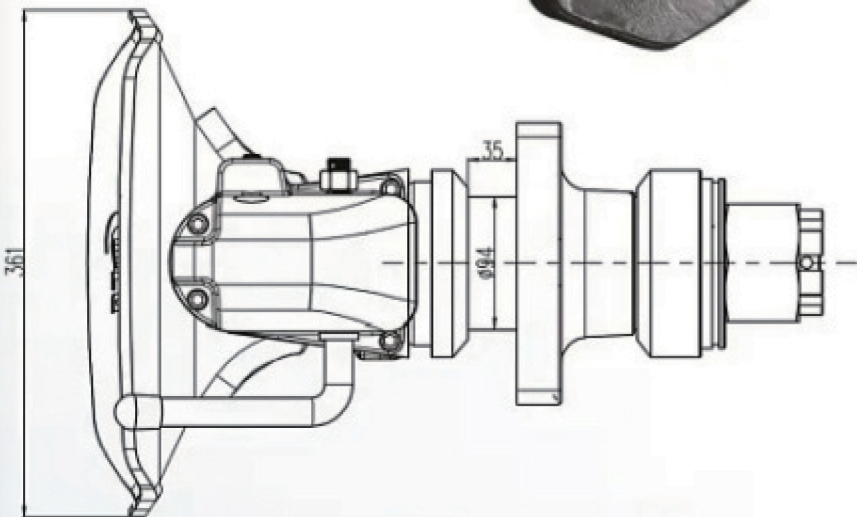
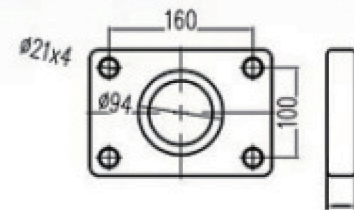
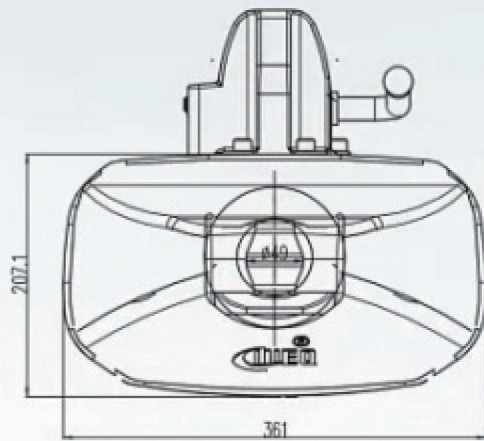
型号	安装孔距	固定孔	重量 (Kg)
WEQ50E	80*140	84	58
WEQ50E	100*160	94	58

技术参数:

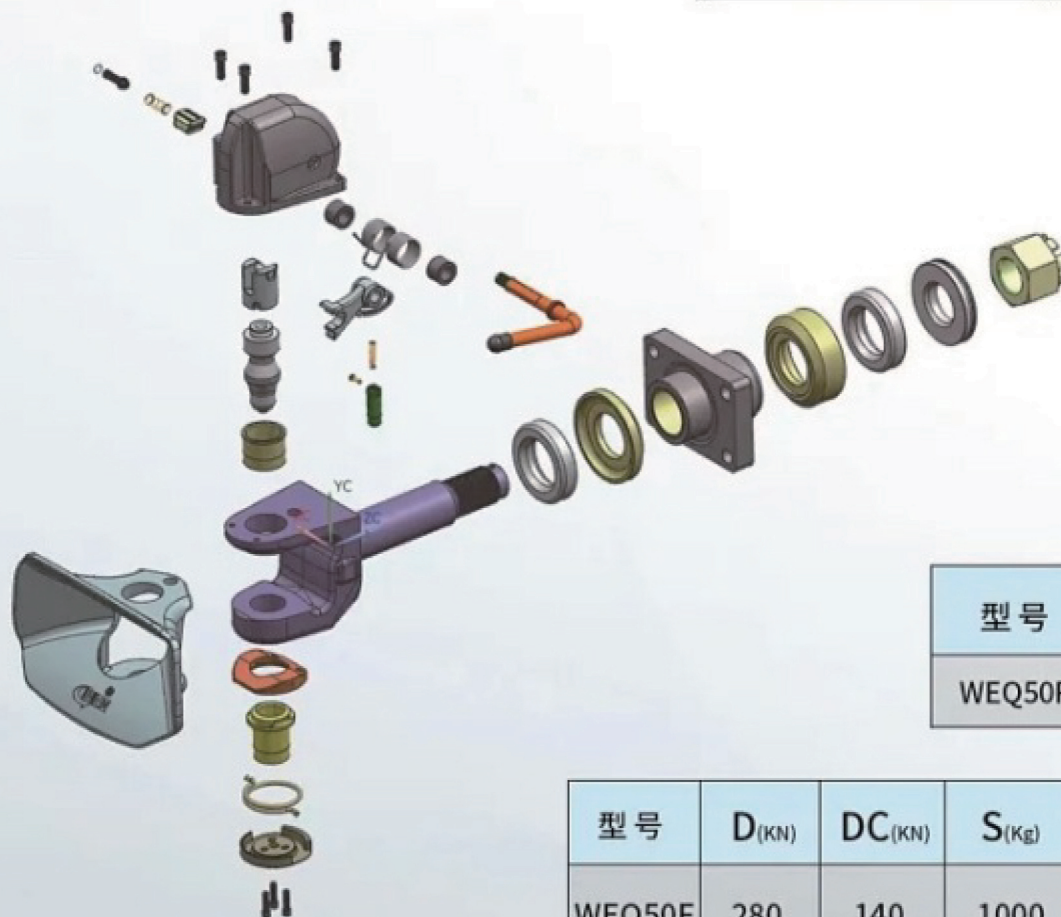
型号	D <sub>(KN)</sub>	D <sub>C(KN)</sub>	S <sub>(Kg)</sub>	V <sub>(KN)</sub>	重量 (Kg)	ECE
WEQ50E	280	140	1000	75	58	E5



# WEQ50F



分解图:



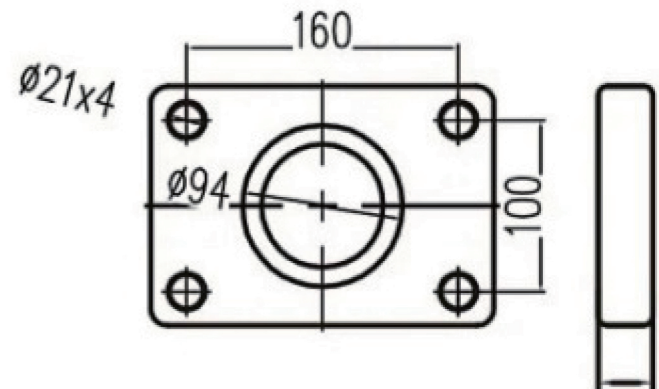
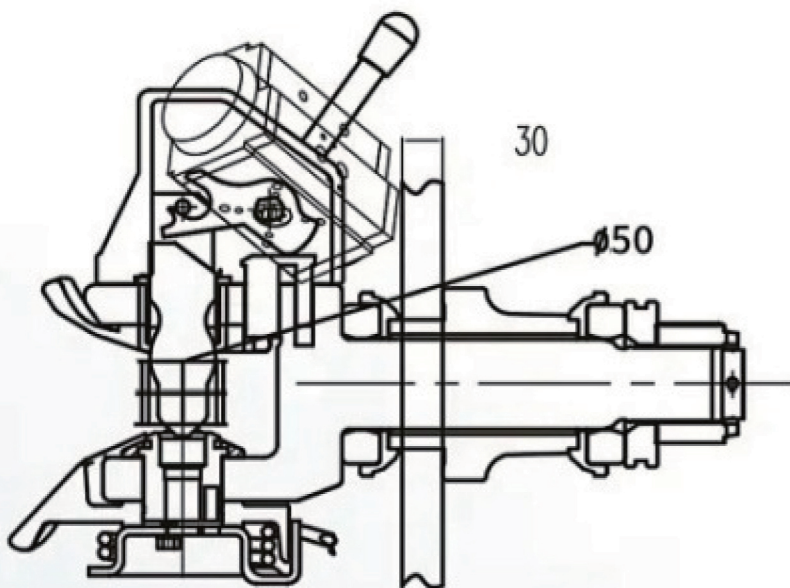
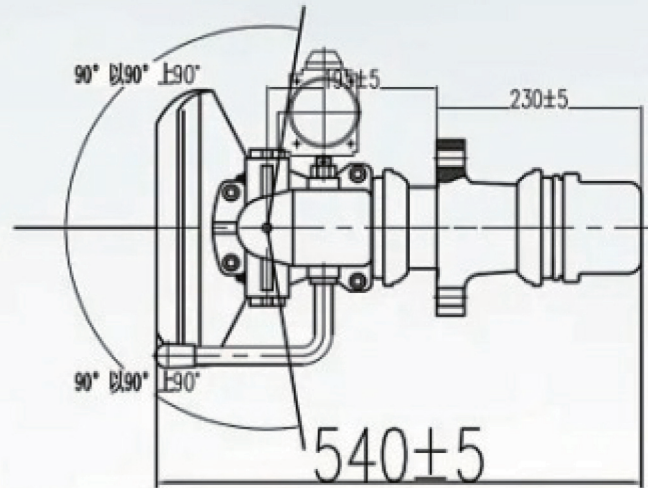
型号	安装孔距	固定孔
WEQ50F	100*160	φ94

型号	D <sub>(KN)</sub>	DC <sub>(KN)</sub>	S <sub>(Kg)</sub>	V <sub>(KN)</sub>	重量 (Kg)	ECE
WEQ50F	280	140	1000	75	55	E5





# WEQ50QD



32

## 技术参数：

- ▶ 1、主要零部件锻打而成，材质42crmo
- ▶ 2、材料调质处理，硬度HBC28-32
- ▶ 3、牵引力280KN
- ▶ 4、气缸工作压力0.8MPa
- ▶ 5、按装尺寸符合欧洲标。
- ▶ 7、所用气管直径8

安装尺寸

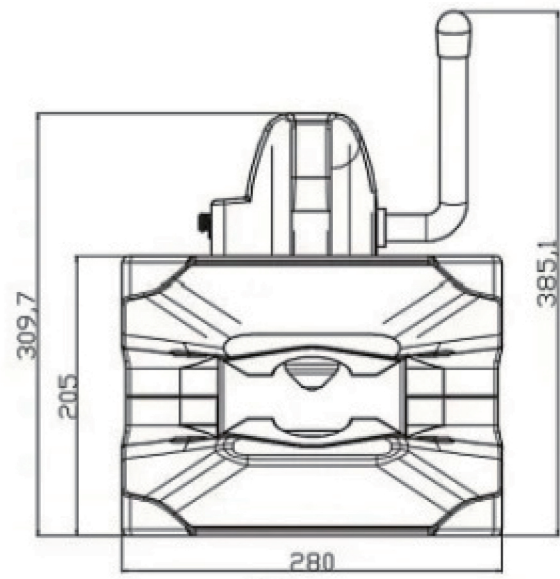
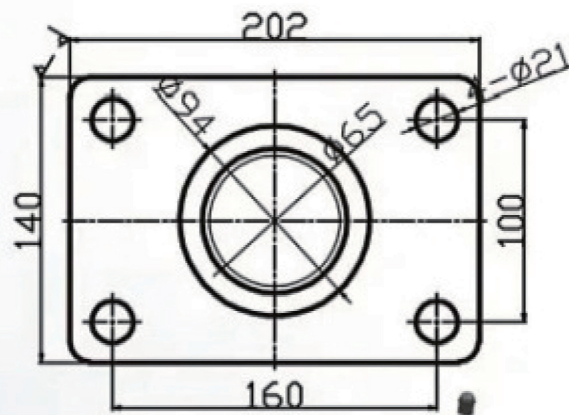
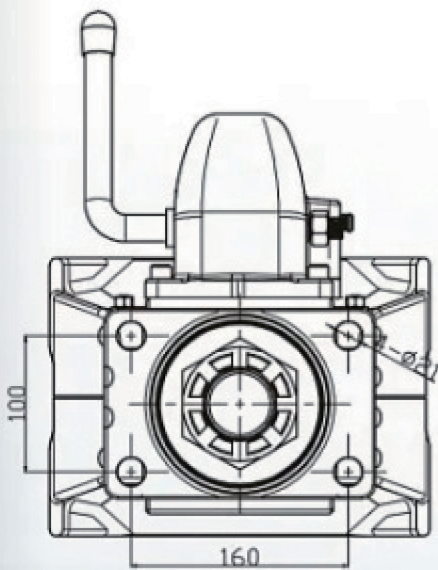
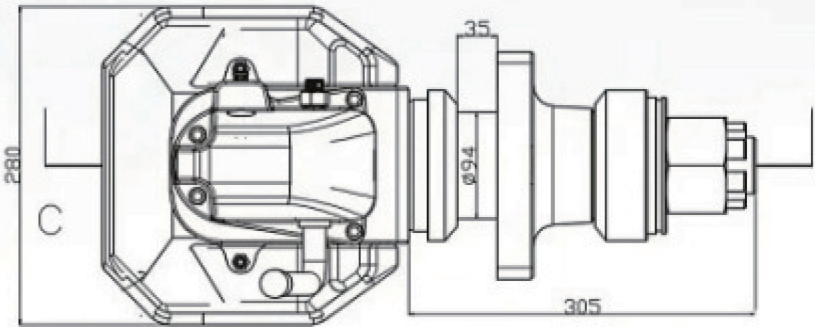
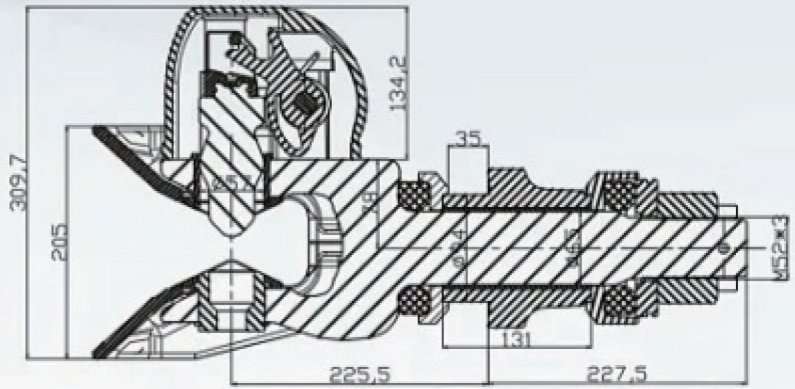
型号	安装孔距	固定孔	重量 (Kg)
WEQ50QD	80*140	84	65
WEQ50QD	100*160	94	65

技术参数

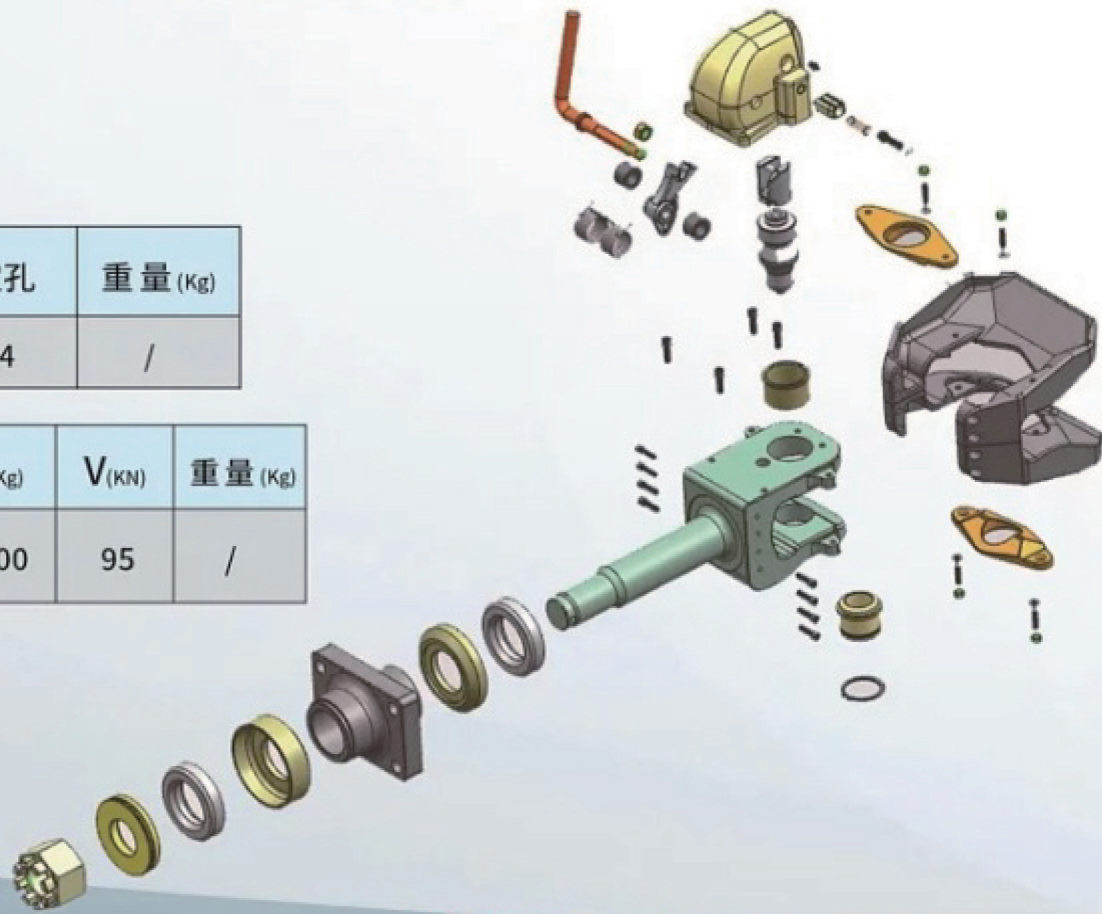
型号	D(KN)	Dc(KN)	S(Kg)	V(KN)	重量(Kg)	ECE
WEQ50QD	280	140	1000	75	65	E5



# WEQ57



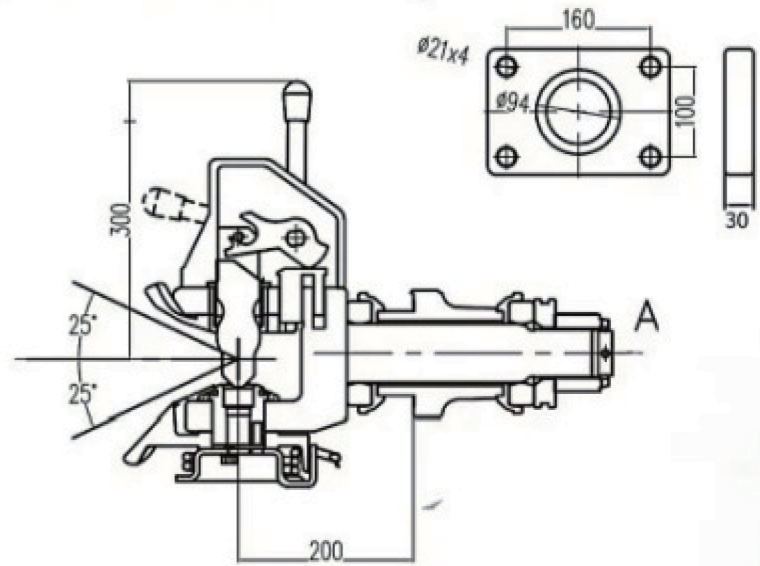
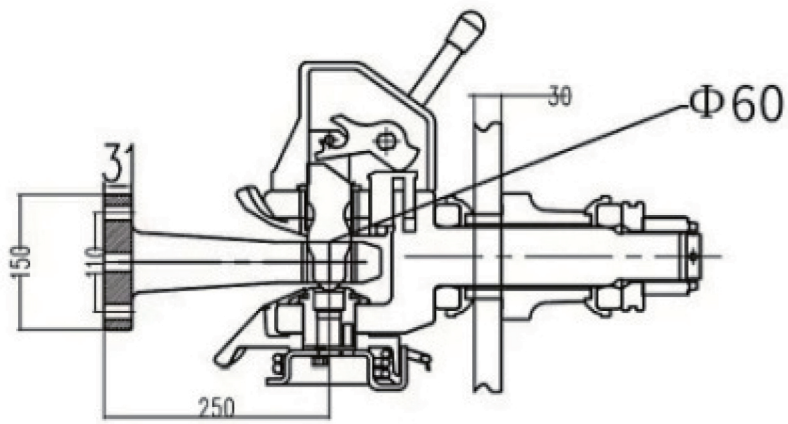
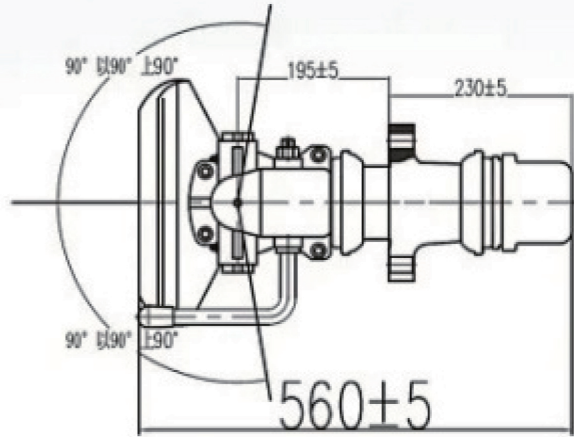
分解图:



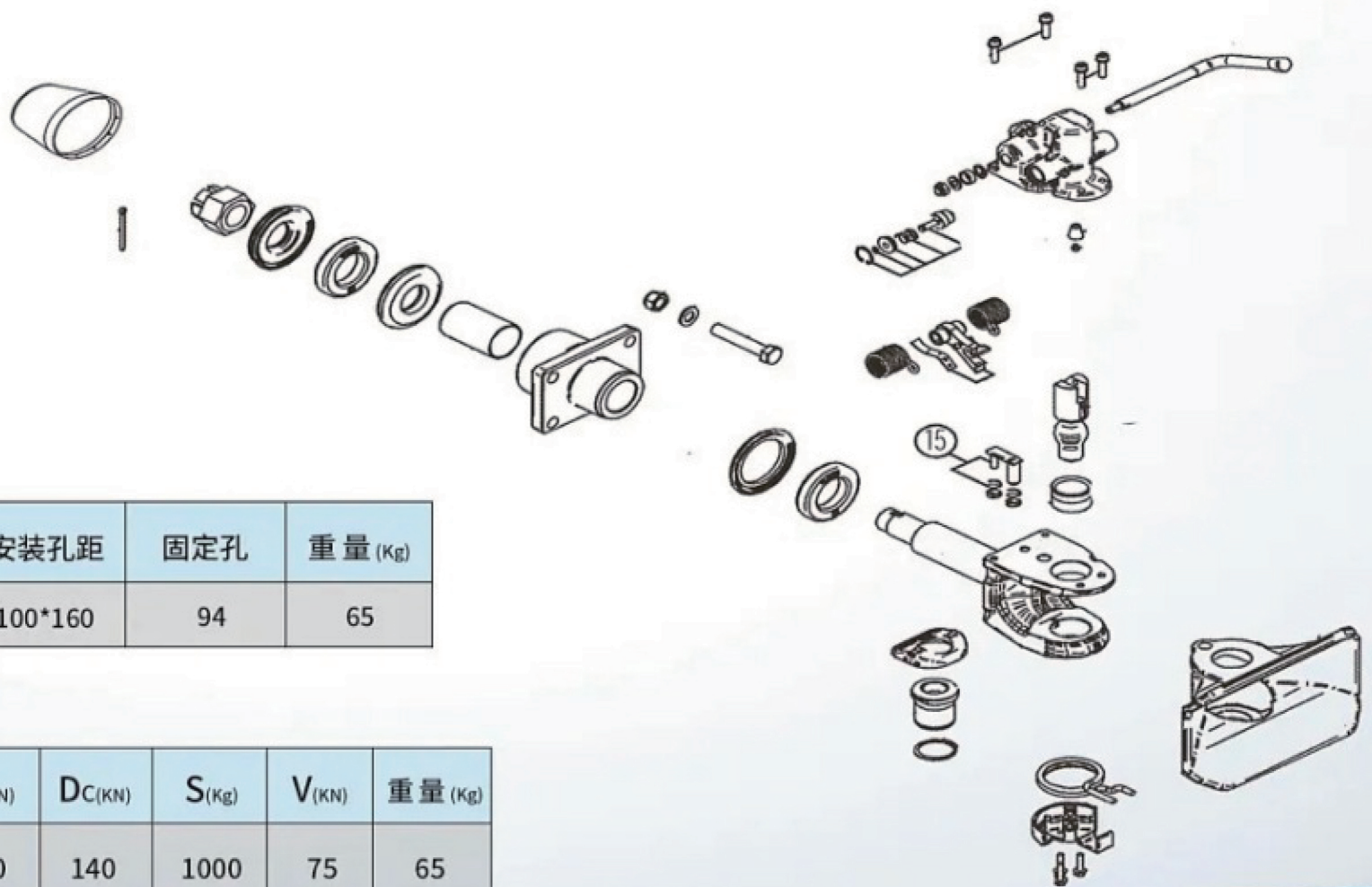
型号	安装孔距	固定孔	重量 (Kg)
WEQ57	100*160	φ94	/

型号	D <sub>(KN)</sub>	DC <sub>(KN)</sub>	S <sub>(Kg)</sub>	V <sub>(KN)</sub>	重量 (Kg)
WEQ57	300	145	1000	95	/

## WEQ60E



分解图:



安装尺寸:

型号	安装孔距	固定孔	重量 (Kg)
WEQ60E	100*160	94	65

技术参数:

型号	D <sub>(KN)</sub>	D <sub>C(KN)</sub>	S <sub>(Kg)</sub>	V <sub>(KN)</sub>	重量 (Kg)
WEQ60E	400	140	1000	75	65